

**Министерство Сельского Хозяйства РФ**  
**Колледжа Агробизнеса Забайкальского аграрного института – филиала ФГБОУ ВО**  
**Иркутский ГАУ**



**МЕТРОЛОГИЯ, СТАНДАРТИЗАЦИЯ, СЕРТИФИКАЦИЯ**

**Контрольные задания и рекомендации для обучающихся на заочном отделении**  
**по специальности: 32.02.03 «ТО и ремонт автомобильного транспорта»**  
**35.02.07 «Механизация сельского хозяйства»**

**Чита 2015**

ББК. 30.11

К. 56.

УДК. 744.

**Е. А. Глухов**

Метрология, стандартизация, сертификация

Контрольные задания и рекомендации для обучающихся на заочном отделении по специальности 23.02.03 «ТО и ремонт автомобильного транспорта», 35.02.07 «Механизация сельского хозяйства»/ Глухов Е. А. – г. Чита, Колледж Агробизнеса Забайкальского аграрного института – филиала ФГБОУ ВО «Иркутский государственный университет имени А.А. Ежовского». – с. 36

Рекомендации и контрольные задания для обучающихся на заочном отделении разработаны на основе Федерального государственного образовательного стандарта, определяют объем изучаемого материала, содержат вопросы контрольной работы.

Рассмотрены на заседании предметно – цикловой комиссии общепрофессиональных дисциплин (Протокол № от \_\_\_\_ 2015)

Рекомендованы методическим Советом Колледжа Агробизнеса ЗабАИ  
от «\_\_» \_\_\_\_\_ 2012г

## Содержание

Введение.....	4
Содержание учебной дисциплины .....	5
Раздел I. Метрология.....	5
Раздел 2. Стандартизация.....	7
Раздел 3. Качество продукции.....	10
Раздел 4. Сертификация.....	10
Контрольная работа.....	12
Приложения.....	30
Литература.....	35

## Введение

Метрология, стандартизация и сертификация – это три взаимосвязанные области знаний, которые являются важными инструментами в обеспечении качества продукции и услуг, разработки, создания и реализации конкурентоспособной продукции.

С развитием экономических отношений и выходом России на мировой рынок значение стандартизации, сертификации метрологии в науке, производстве и технике значительно возросло, что способствовало формированию новых взглядов на их роль в обеспечении качества и безопасности производимых товаров и услуг.

Нацеленность России на вступление во Всемирную торговую организацию заставляет нас вырабатывать и внедрять методы и принципы стандартизации, метрологии и сертификации, гармонизированные с международными правилами и нормами. При использовании стандартов, методов испытаний, процедур сертификации, подтверждающих выполнение требований стандартов, согласованных на международном уровне, на мировом рынке создаётся общая основа для обмена товарами и услугами, построенная на доверии между продавцами и покупателями. Вот почему комплекс глубоких знаний и определенных навыков в области стандартизации норм точности является необходимой составной частью профессиональной подготовки специалиста технического профиля.

## Содержание учебной дисциплины «Метрология, стандартизация, сертификация»

### ***Введение***

*Обучающийся должен:*

*Иметь представление:*

- о содержание дисциплины;
- о связи с другими дисциплинами;
- о новейших достижениях и перспективах в области стандартизации.

*Знать:*

- значение и задачи дисциплины

*Литература:*[4] с. 5 - 9

### **Раздел 1. Метрология**

#### ***Тема 1.1. Основные положения в области метрологии. Службы контроля и надзора***

*Обучающийся должен:*

*Иметь представление:*

- о государственной системе обеспечения единства измерений (ГСИ);
- о роли метрологии в формировании качества продукции;
- о службах контроля и надзора.

*Знать:*

- понятие «метрология»;
- классификацию средств измерений, их назначение.

*Литература:*[1] с. 89 – 90

[3] с. 32 - 64

#### ***Тема 1.2. Основы теории измерений***

*Обучающийся должен:*

*Иметь представление:*

- об основах теории измерений.

*Знать:*

- измерения прямые и косвенные, абсолютные и относительные;

- методы измерений;
- погрешности измерений;
- эталоны.

*Литература:*[3] с. 64 - 68

[3] с. 69 - 72

[3] с. 91 - 108

### ***Тема 1.3. Концевые меры длины. Гладкие калибры***

*Обучающийся должен:*

*Иметь представление:*

- о плоскопараллельных концевых мерах длины (ПКМД), их назначении;
- о гладких калибрах и правилах их использования.

*Знать:*

- о правилах составления блока мер требуемого размера;
- о классификации гладких калибров и их назначении.

*Уметь:*

- составлять блоки на размер.

*Литература:*[1] с. 90 – 91

[5] с. 125 - 127

[5] с. 104 - 114

### ***Тема 1.4. Штангенинструменты и микрометры***

*Обучающийся должен:*

*Знать:*

- номенклатуру штангенинструментов, их устройство;
- устройство нониуса;
- перечень микрометрических инструментов;
- устройство микрометра гладкого типа МК;
- правила измерения и чтения размера, как по штангенциркулю, так и по микрометру.

*Уметь:*

- производить измерения штангенциркулем;

- производить измерения микрометром.

*Литература:*[1] с. 91 – 96

[5] с. 127 – 132

### ***Тема 1.5. Рычажные приборы***

*Обучающийся должен:*

*Знать:*

- классификацию рычажно-механических приборов;
- устройство индикатора часового типа;
- устройство индикаторного нутромера;
- рычажные скобы и рычажные микрометры;
- область применения приборов.

*Уметь:*

- пользоваться индикаторным нутромером.

*Литература:*[5] с. 132 – 137

## **Раздел 2. Стандартизация**

### ***Тема 2.1. Основные понятия в области стандартизации. Народнохозяйственное значение стандартизации***

*Обучающийся должен:*

*Иметь представление:*

- о возникновении стандартизации, сущности и ее народнохозяйственном значении.

*Знать:*

- роль стандартизации в повышении качества продукции и развитии научно-технического прогресса;
- цели и задачи стандартизации;
- нормативные документы по стандартизации.

*Литература:*[5] с. 7 – 8

[1] с. 5 – 10

[3] с. 190 – 194

## ***Тема 2.2. Государственная система стандартизации. Взаимозаменяемость***

*Обучающийся должен:*

*Иметь представление:*

- о роли государственной системы стандартизации в России.

*Знать:*

- комплексную и опережающую стандартизацию, унификацию и агрегатирование;

- основы взаимозаменяемости.

*Литература:*[1] с. 11 - 14

[1] с. 73 – 74

## ***Тема 2.3. Международная и региональная стандартизация***

*Обучающийся должен:*

*Иметь представление:*

- о международных организациях по стандартизации (ВОЗ, ИСО, МЭК).

*Знать:*

- сущность и определение международной стандартизации, ее объекты;

- преимущества и недостатки;

- региональные организации по стандартизации - их цели и задачи;

- применение международных и региональных стандартов в России.

*Литература:* [1] с. 24 - 27

## ***Тема 2.4. Основные понятия о допусках и посадках***

*Обучающийся должен:*

*Знать:*

- размеры номинальные, действительные и предельные;

- отклонения;

- определение допуска;

- виды посадок;

- условные обозначения полей допусков.

- квалитеты.



*Уметь:*

- определять номинальные, предельные размеры отверстий и валов;
- определять допуск на размер отверстия и размер вала;
- определять предельные зазоры и натяги соединений;
- строить схемы полей допусков.

*Литература:* [5] с. 46 - 65

### ***Тема 2.5. Допуски и посадки гладких цилиндрических соединений***

*Обучающийся должен:*

*Знать:*

- общие сведения о системе допусков и посадок гладких цилиндрических соединений;
- посадки в системе отверстия и в системе вала;
- графическое изображение полей допусков;
- единую систему допусков и посадок (ЕСДП).

*Уметь:*

- определять посадки, отклонения, предельные размеры;
- выполнять построение полей допусков для соединения типа «вал-втулка».

*Литература:* [1] с. 130 - 138

[5] с. 66 - 86

### ***Тема 2.6. Допуски и посадки подшипников качения***

*Обучающийся должен:*

*Знать:*

- назначение подшипников качения;
- основные посадочные размеры;
- классы точности подшипников качения;
- расположение полей допусков наружного и внутреннего колец подшипников качения;
- критерии выбора посадок;
- обозначение посадок на чертежах деталей.

*Уметь:*

- определять посадки, отклонения, предельные размеры;
- выполнять построение полей допусков для подшипниковых соединений.

*Литература:*[4] с. 190 - 197

### **Раздел 3. Качество продукции**

#### ***Тема 3.1. Показатели качества продукции***

*Обучающийся должен:*

*Иметь представление:*

- о системе регулирования качества продукции.

*Знать:*

- основные понятия и термины, определяющие качество продукции, показатели качества;
- свойство продуктов и изделий;
- количественные характеристики показателей качества и методы их оценки;
- роль закона о защите прав потребителей в улучшении качества продукции.

*Литература:* [5] с. 18 - 22

### **Раздел 4. Сертификация**

#### ***Тема 4.1. Основные определения в области сертификации. Системы сертификации***

*Обучающийся должен:*

*Иметь представление:*

- о роли сертификации в повышении качества выпускаемой продукции.

*Знать:*

- о сертификации продукции;
- о целях сертификации;
- об объектах сертификации;
- о системах сертификации.

*Литература:* [1] с. 27 - 30

[3] с. 230 - 232

[1] с. 33 – 39

## ***Тема 4.2. Порядок и правила сертификации***

*Обучающийся должен:*

*Иметь представление:*

- об этапах сертификации продукции.

*Знать:*

- последовательность работ и состав участников при сертификации продукции;

- о добровольной и обязательной сертификации;

- схемы сертификации.

*Литература:* [3] с. 236 - 241

[3] с. 242 – 250

## **МЕТОДИЧЕСКИЕ УКАЗАНИЯ ПО ВЫПОЛНЕНИЮ КОНТРОЛЬНОЙ РАБОТЫ**

К выполнению контрольной работы следует приступить только после изучения всего материала предмета. Контрольная работа должна содержать ответы на все задачи одного из ста вариантов. Номер варианта соответствует последним двум цифрам шифра. Номера контрольных задач определяют по таблице 1. Следует иметь в виду, что контрольная работа, выполненная не по своему варианту, не засчитывается. Работу выполняют в отдельной тетради в клетку. Обложка тетради должна быть оформлена в соответствии с требованиями, предъявляемыми заочным отделением. Контрольная работа должна быть выполнена пастой одного цвета, желательно синего, четко и разборчиво. Не исключается выполнение контрольной работы с использованием ПК. На первой странице пишут номер шифра, номер варианта и номера шести заданий. Решение каждой задачи необходимо начинать с новой страницы. Для заметок преподавателя оставляют поля. Необходимые рисунки желательно выполнять карандашом с применением чертежных инструментов в тетради или на миллиметровой бумаге с соблюдением масштаба.

В конце работы необходимо указать используемую литературу (автор, книга, наименование и год издания), поставить дату и личную подпись.

Номера задач для выполнения контрольной работы

Таблица 1

Пред- послед- след- няя цифра цифра цифра	Последняя цифра шифра									
	0	1	2	3	4	5	6	7	8	9
0	1,11,21 ,31,41, 51	2,12,23 ,40,42, 53	3,14,25 ,32,43, 54	4,16,27 ,33,44, 55	5,18,29 ,34,45, 57	6,20,22 ,35,46, 56	7,13,24 ,36,47, 58	8,15,26 ,37,48, 59	9,17,28 ,38,49, 60	10,19,3 0,39,50, 52
1	2,12,22 ,32,42, 52	3,14,24 ,39,43, 54	4,13,23 ,33,44, 55	5,11,22 ,34,45, 56	6,20,21 ,35,46, 58	7,19,30 ,36,47, 55	8,14,29 ,37,48, 59	9,16,27 ,38,49, 60	10,18,2 9,39,50 ,59	1,20,28, 40,49,5 3
2	3,13,23 ,33,43, 53	4,15,25 ,38,44, 55	5,12,24 ,34,45, 56	6,12,23 ,35,46, 57	7,11,22 ,36,47, 59	8,18,21 ,37,48, 54	9,15,30 ,32,49, 60	10,17,2 8,39,50 ,51	1,19,30 ,40,41, 58	2,11,29, 31,48,5 4
3	4,14,24 ,34,44, 54	5,16,26 ,37,45, 56	6,11,25 ,35,46, 57	7,13,24 ,36,47, 58	8,12,33 ,38,48, 60	9,17,22 ,39,49, 53	10,16,2 1,40,50 ,51	1,18,29 ,31,41, 52	2,20,21 ,32,42, 57	3,12,21, 33,47,5 5
4	5,15,25 ,35,45, 55	6,17,27 ,36,46, 57	7,15,26 ,38,47, 58	8,14,25 ,37,48, 59	9,13,24 ,39,49, 51	10,16,2 3,40,50 ,52	1,17,22 ,31,41, 52	2,19,30 ,32,42, 53	3,11,22 ,33,43, 56	4,13,22, 34,46,5 6
5	6,16,26 ,36,46, 56	7,18,28 ,35,47, 58	8,16,27 ,37,48, 59	9,15,26 ,38,49, 60	10,14,2 5,40,50 ,52	1,15,24 ,31,41, 51	2,18,23 ,33,42, 53	3,20,21 ,34,43, 54	4,12,23 ,35,44, 55	5,14,23, 36,45,5 7
6	7,17,27 ,37,47, 57	8,19,29 ,34,48, 59	9,17,28 ,38,49, 60	10,16,2 7,39,50 ,51	1,15,26 ,31,41, 53	2,14,25 ,32,42, 57	3,19,25 ,34,43, 54	4,11,22 ,35,44, 55	5,13,24 ,36,45, 54	6,15,24, 37,44,5 8
7	8,18,28 ,38,48, 58	9,20,30 ,33,49, 60	10,18,2 9,39,50 ,51	1,17,28 ,40,41, 52	2,16,27 ,32,42, 54	3,11,26 ,33,43, 58	4,20,29 ,35,44, 55	5,12,23 ,36,45, 56	6,14,25 ,37,46, 53	7,16,25, 38,43,5 9
8	9,19,29 ,39,49, 59	10,11,2 1,32,50 ,51	1,19,30 ,40,41, 52	2,18,29 ,31,42, 53	3,17,28 ,33,43, 55	4,16,27 ,34,44, 59	5,11,27 ,38,45, 56	6,13,24 ,37,46, 57	7,15,26 ,38,47, 52	8,17,26, 32,42,6 0
9	10,20,3 0,40,50 ,60	1,12,22 ,31,41, 52	2,20,21 ,31,42, 53	3,19,30 ,32,43, 54	4,18,29 ,37,44, 56	5,12,28 ,35,45, 60	6,12,28 ,39,46, 57	7,14,25 ,33,47, 58	8,16,27 ,34,48, 51	9,18,27, 35,41,5 1

**Пример решения задач типа 21...30**

Задачи этой группы относятся к теме "Основные понятия о допусках и посадках". В дальнейшем основные термины и понятия будем обозначать следующими условными знаками, как это рекомендовано стандартами:

*D* - номинальный диаметр (размер) отверстия;

*d* - номинальный диаметр (размер) вала;

$D_{max}$  - наибольший размер отверстия;

$D_{min}$  - наименьший размер отверстия;

$d_{max}$  - наибольший размер вала;

$d_{min}$  - наименьший размер вала;

$ES$  - верхнее отклонение отверстия;

$EJ$  - нижнее отклонение отверстия;

$es$  - верхнее отклонение вала;

$ei$  - нижнее отклонение вала;

$T$  - допуск изделия;

$IT$  - допуск по качеству.

Индексы:  $max$  - наибольший,  $min$  - наименьший.

Расчетные формулы этих определений:

Наибольший размер отверстия:  $D_{max} = D + ES$

Наименьший размер отверстия:  $D_{min} = D + EJ$

Наибольший размер вала:  $d_{max} = d + es$

Наименьший размер вала:  $d_{min} = d + ei$

Допуск изделия – отверстия:  $TD = D_{max} - D_{min} = ES - EJ$

Допуск изделия – вала:  $Td = d_{max} - d_{min} = es - ei$

Расчетные формулы для определения предельных зазоров, натягов, допуска на сопряжения имеют вид:

Наибольший зазор:  $S_{max} = D_{max} - d_{min} = ES - ei$

Наименьший зазор:  $S_{min} = D_{min} - d_{max} = EJ - es$

Наибольший натяг:  $N_{max} = d_{max} - D_{min} = es - EJ$

Наименьший натяг:  $N_{min} = d_{min} - D_{max} = ei - ES$

Допуск зазора  $JTS = S_{max} - S_{min} = JT_D + JT_d$

Допуск натяга  $JTN = N_{max} - N_{min} = JT_D + JT_d$

где:  $JT_D$  - допуск отверстия;  $JT_d$  - допуск вала.

Средний зазор:  $S_{cp} = \frac{S_{max} + S_{min}}{2}$

Средний натяг:  $N_{cp} = \frac{N_{max} + N_{min}}{2}$

Если посадка переходная, то допуск посадки определяем по формуле:

$$JT(s,N) = S_{max} + N_{max}$$

или

$$JT(s,N) = JTD + JTD$$

### **ПРИМЕР 1.**

Известны размеры деталей сопряжения:

картер пускового двигателя  $35_{-0,008}^{+0,018}$

(передняя половина)

Шарикоподшипник 202  $35_{-0,011}$

Определить номинальный размер отверстия вала; верхнее и нижнее отклонение отверстия и вала; предельные размеры отверстия и вала; допуск на размер отверстия и размер вала; предельные зазоры (или натяги); допуски и посадки.

Начертить график допусков и показать на графике основные элементы сопряжения.

### **РЕШЕНИЕ.**

1. Номинальный размер отверстия и вала:  $D = d = 35$  мм.

2. Предельные отклонения отверстия:  $ES = + 0,0018$  мм;

$$EJ = - 0,008 \text{ мм};$$

$$\text{вала: } es = 0;$$

$$ei = -0,011 \text{ мм}$$

3. Предельные размеры отверстия:

$$D_{max} = D + ES = 35 + 0,018 = 35,018 \text{ мм};$$

$$D_{min} = D + EJ = 35 + (- 0,008) = 34,992 \text{ мм};$$

вала:

$$d_{max} = d + es = 35 + 0 = 35 \text{ мм};$$

$$d_{min} = d + ei = 35 + (- 0,011) = 34,989 \text{ мм}.$$

4. Допуск на изготовление отверстия:

$$TD = D_{max} - D_{min} = 35,018 - 34,992 = 0,026 \text{ мм};$$

$$T_D = ES - EJ = 0,018 - (-0,008) = 0,026 \text{ мм};$$

вала:

$$T_d = d_{\max} - d_{\min} = 35 - 34,989 = 0,011 \text{ мм};$$

$$T_d = es - ei = 0 - (-0,011) = 0,011 \text{ мм}.$$

5. Сопоставляя предельные размеры отверстия и вала, приходим к выводу, что в данном случае имеет место переходная посадка, поэтому определяем:

$$S_{\max} = D_{\max} - d_{\min} = 35,018 - 34,989 = 0,029 \text{ мм};$$

$$S_{\max} = ES - ei = 0,018 - (-0,011) = 0,029 \text{ мм};$$

$$N_{\max} = d_{\max} - D_{\min} = 35 - 34,992 = 0,008 \text{ мм};$$

$$N_{\max} = es - EJ = 0 - (-0,008) = 0,008 \text{ мм}.$$

6. Допуск посадки:

$$TS, N = T_D + T_d = 0,026 + 0,011 = 0,037 \text{ мм};$$

$$TS, N = S_{\max} + N_{\max} = 0,029 + 0,008 = 0,037 \text{ мм}.$$

7. Строим график полей допусков:

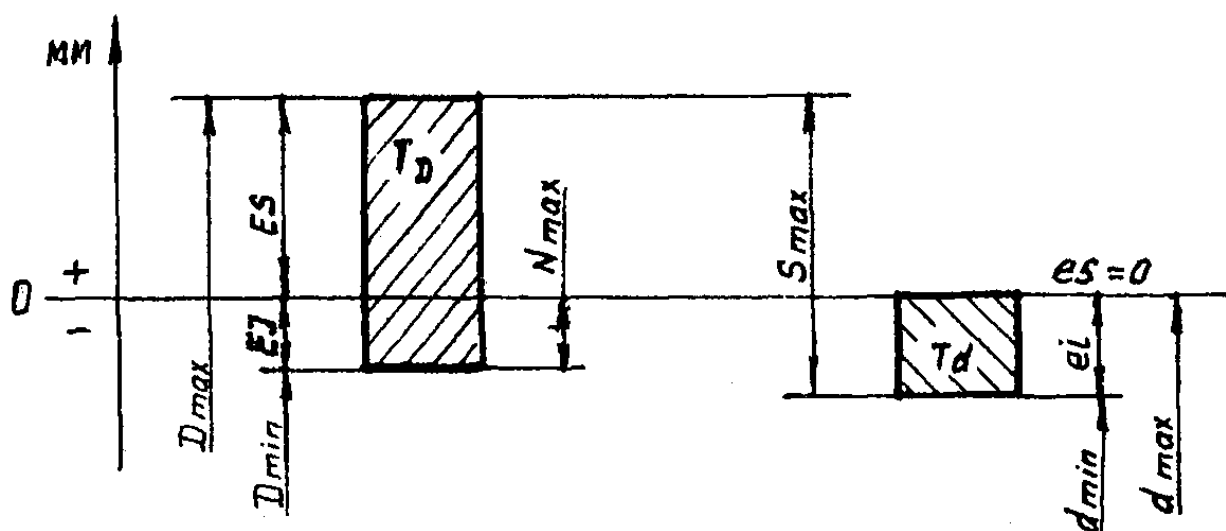


Рис. 1 График полей допусков

### Пример решения задач типа 31...40

Задачи этой группы относятся к теме «Допуски и посадки гладких цилиндрических соединений», которая является продолжением темы «Основные понятия о допусках и посадках».

Учитывая сложность усвоения материала данной темы, рассмотрим некоторые теоретические сведения.



ГОСТ 25346-89 устанавливает 20 квалитетов (степеней точности), обозначаемых 01, 0, 1, 2, 3, 4 ... 16, 17, 18.

Квалитет - совокупность допусков, соответствующих одинаковой степени точности для всех номинальных размеров.

Основное отклонение - одно из двух отклонений, верхнее или нижнее, ближайшее к нулевой линии.

В ГОСТ 25346-89, как в системе ИСО, установлено 28 основных отклонений полей допусков валов и 28 основных отклонений полей допусков отверстий. Обозначаются они одной или двумя буквами латинского алфавита. Для основных отклонений отверстий приняты прописные буквы А, В, С, CD, D, Е и т.д., а для основных отклонений вала строчные а, в, с, cd, e и т.д.

Числовые значения основных отклонений (за исключением некоторых) зависят от номинальных размеров и остаются постоянными для всех квалитетов.

Все поля допусков (кроме  $J_s$  и  $i_s$ , которые расположены симметрично относительно нулевой линии) ограничены горизонтальными линиями только с одной стороны, т.е. со стороны поля, обращенного к нулевой линии. Эти линии принято называть линиями основных отклонений. Объясняется это тем, что при одном и том же номинальном размере для различных квалитетов допуск имеет различные значения, а основные отклонения не изменяются.

Посадки в системе отверстия — это такие посадки, в которых различные зазоры и натяги получаются соединением различных валов с основным отверстием  $H$ .

Посадки в системе вала - посадки, в которых различные зазоры и натяги получаются соединением различных отверстий с основным валом  $h$  (см. рис. 2).

Основное отверстие — это отверстие, нижнее отклонение которого равно нулю.

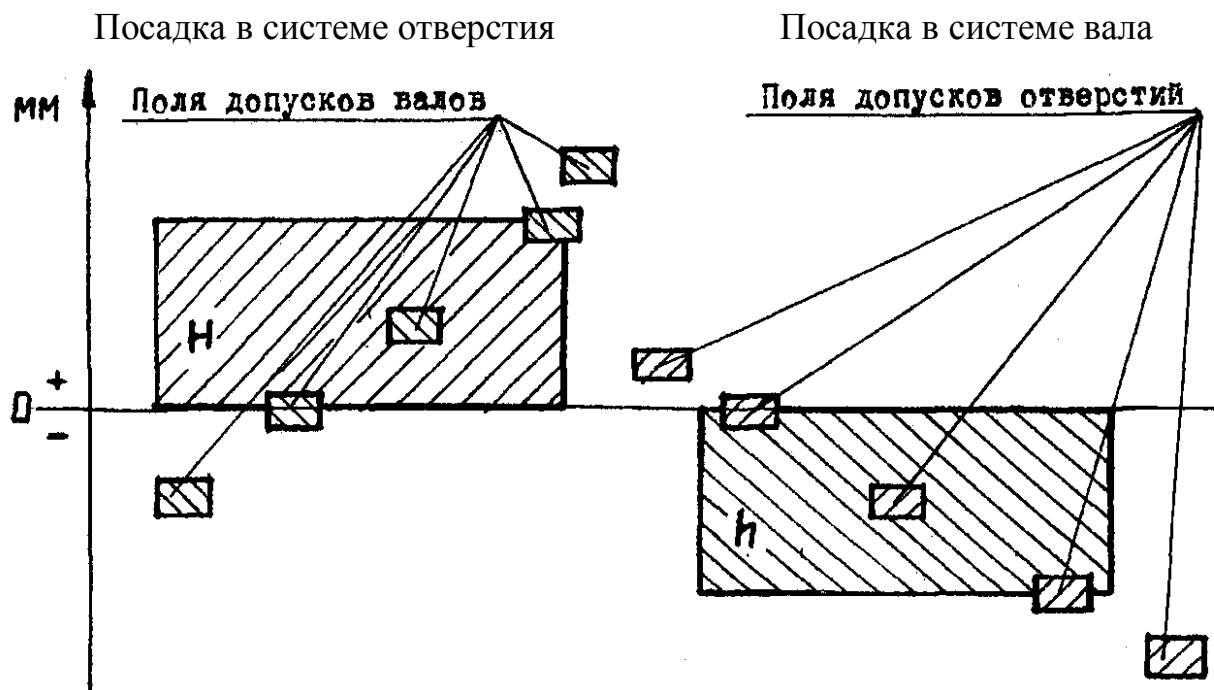


Рис. 2 Примеры посадок в системе отверстия и в системе вала

Основной вал - вал, верхнее отклонение которого равно нулю. Для системы отверстия и для системы вала установлено три вида посадок:

с зазором - неосновные валы  $a - h$  или

неосновные отверстия  $A - H$ ;

переходные - с неосновными валами  $i_s - n$  или

неосновными отверстиями  $J_s - N$ ;

с натягом - с неосновными валами  $p - zc$  или

неосновными отверстиями  $P - ZC$ .

Для успешного решения данных задач необходимо твердо знать такие понятия, как система отверстия и система вала, расположение полей допусков валов и отверстий в этих системах (см. рис. 2).

### ПРИМЕР 2.

Дано: а) номинальный размер соединения  $\varnothing 71$  мм;

б) система отверстия:

в) наибольший зазор  $S_{\max} = 0,090$  мм;

наименьший зазор  $S_{\min} = 0,030$  мм;

Определить:

1. Величину допуска и качества для отверстия и вала.
2. Условное обозначение полей допусков и предельные отклонения отверстия и вала.
3. Построить схему полей допусков.

### РЕШЕНИЕ.

1. Определяем величину допуска и качество для отверстия и вала.

Допуск посадки определяется по формуле:

$$T = T_D + T_d = S_{\max} - S_{\min}$$

$$T_S = S_{\max} - S_{\min} = 0,090 - 0,030 = 0,060 \text{ мм};$$

$$T_S = T_D + T_d = 0,060 \text{ мм}.$$

Точность изготовления отверстия и вала, как правило, принимают либо одинаковой, либо вал изготавливают на один квалитет точнее, чем отверстие.

По ГОСТу 25346-89 (см. Приложение 1)

при  $D = d = 71 \text{ мм}$ , принимаем УТ7 для отверстия и вала:

$$T_D = 0,030 \text{ мм}, T_d = 0,030 \text{ мм}.$$

2. Определяем условные обозначения полей допусков и предельные отклонения отверстия и вала. Так как задана система отверстия, то основное отклонение отверстия обозначается буквой "H", следовательно, поле допуска отверстия H7, т.е.  $\varnothing 71\text{H7} (+0,030)$ .

График расположения полей допусков, посадки с зазором в системе отверстия имеют вид:

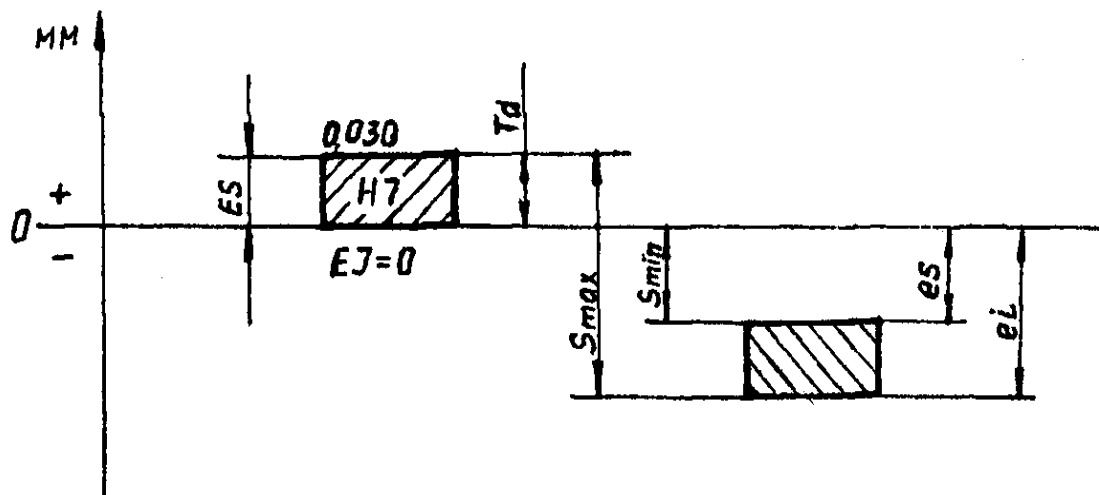


Рис. 3 График расположения полей допусков посадки с зазором в системе отверстия

Из рис. 3 следует, что верхнее отклонение вала, которое является основным, должно быть равно по абсолютной величине  $S_{\min}$  по расположению ниже нулевой линии, т.е.  $es = -0,030$  мм. По ГОСТу 25346-89 (см. Приложение 2)

При  $d = 71$  мм находим основное отклонение  $es = -0,030$  мм, обозначаемое "f". Нижнее отклонение вала определяем из формулы:

$$T_d = es - ei, ei = es - T_d = -0,030 - 0,030 = -0,060 \text{ мм}$$

Поле допуска вала f7; 71f7 ( $\begin{matrix} -0,030 \\ -0,060 \end{matrix}$ ).

3. Строим окончательный график полей допусков:

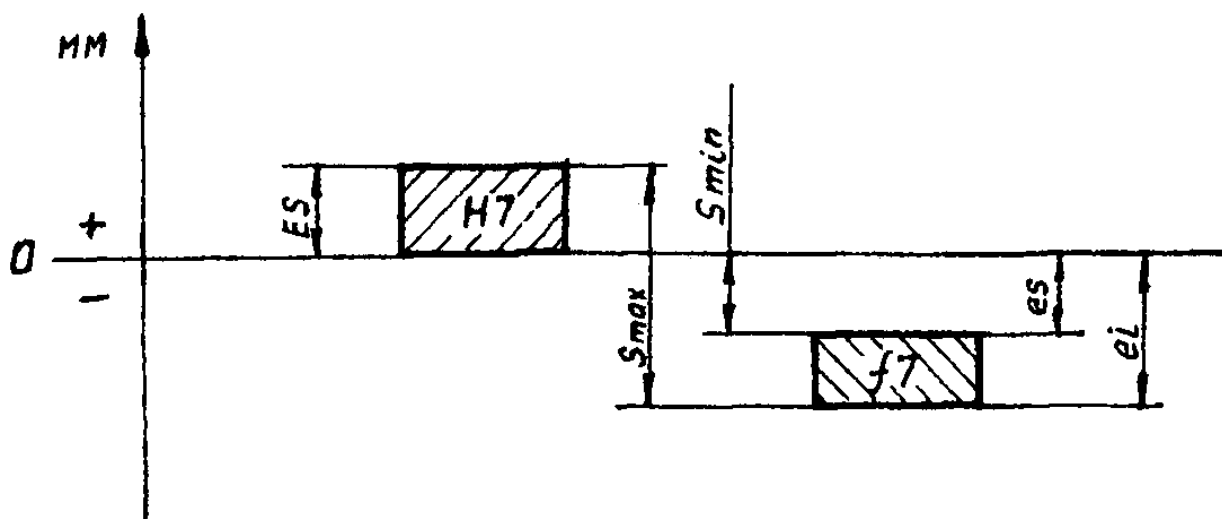


Рис. 4 График расположения полей допусков посадки с зазором в системе отверстия

### ПРИМЕР 3.

Дано: а) номинальный размер соединения  $\varnothing 71$  мм;

б) система вала;

в) наибольший натяг  $N_{\max} = 0,094$  мм, наименьший натяг  $N_{\min} = 0,045$  мм.

1. Определяем величину допуска и качество для отверстия и вала. Допуск посадки:

$$T_N = T_D + T_d = N_{\max} - N_{\min} = 0,094 - 0,045 = 0,049 \text{ мм.}$$

По ГОСТу 25346-89 (см. Приложение 1) при  $D = d = 71$  мм, принимаем для отверстия JT7,  $T_D = 0,030$  мм, для вала JT6,  $T_d = 0,019$  мм.

2. Определяем условные обозначения полей допусков и предельные отклонения отверстия и вала.

Так как задана система вала, то основное отклонение вала обозначается буквой "h", следовательно, поле допуска вала h6, т.е.

71h6 (- 0,019); т.к.  $es = 0$ , то  $ei = - T_d = - 0,019$  мм.

График расположения полей допусков посадки с натягом в системе вала имеет вид:

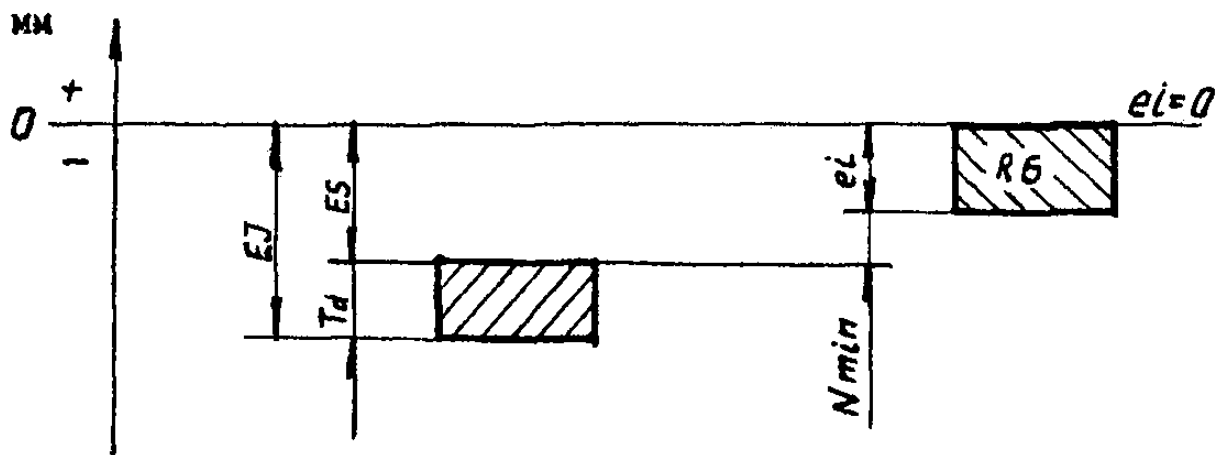


Рис. 5 График расположения полей допусков посадки с натягом в системе вала

Из графика следует, что верхнее отклонение отверстия, которое является основным, должно быть равно по абсолютной величине  $| ei + N_{min} |$ , но расположено ниже нулевой линии, т.е.

$$ES > | ei + N_{min} | = - | 0,019 + 0,45 | = - 0,064 \text{ мм.}$$

По ГОСТу 25346-89 (см. Приложение 3) при  $D = 71$  мм с учетом величины  $\Delta = 0,011$  мм для JT7 находим ближайшее основное отклонение  $ES = - 0,075 + \Delta = - 0,075 + 0,011 = - 0,064$  мм, обозначаемое "T". Нижнее отклонение отверстия определяем из формулы:

$$T_D = ES - EJ,$$

$$\text{отсюда } EJ = ES - T_D = - 0,064 - 0,030 = - 0,094 \text{ мм.}$$

$$\text{Поле допуска отверстия T7, } \varnothing 71 \text{ T7 } \left( \begin{array}{l} +0,064 \\ +0,094 \end{array} \right).$$

3. Строим окончательный график полей допусков:

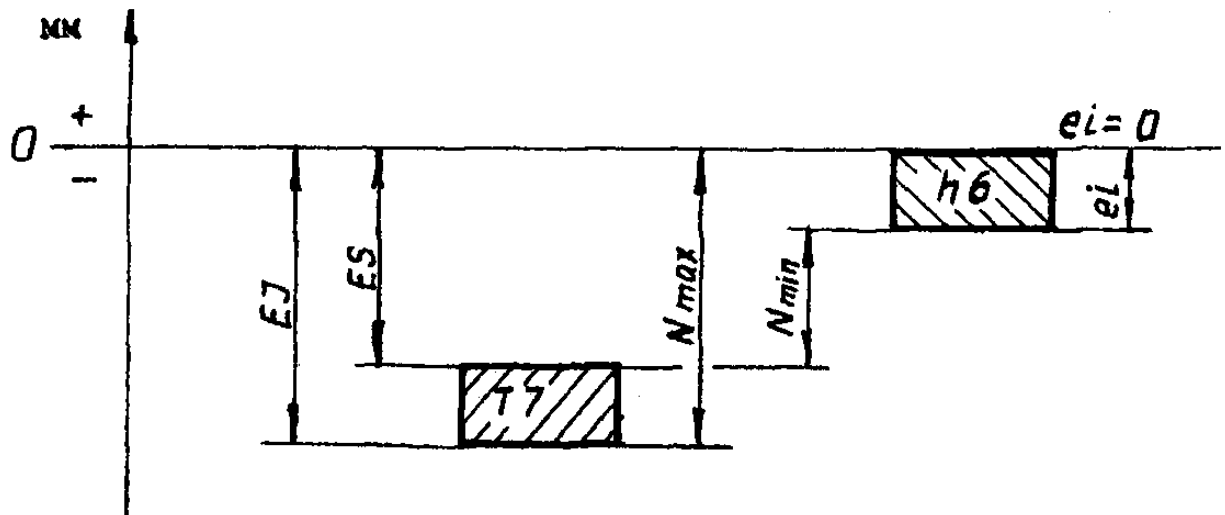


Рис. 6 График расположения полей допусков посадки с натягом  
в системе вала

### Пример решений задач типа 41.. .50

Задачи этой группы относятся к теме "Допуски и посадки шпоночных, шлицевых и резьбовых соединений". Основные размеры призматических шпонок и сечений пазов определены ГОСТ 23360-78. Основные размеры призматических шпонок: ширина  $b$ , высота  $h$ , длина  $l$ . Для паза нормируются размеры глубины на валу и во втулке.

#### ПРИМЕР 4.

Дано: диаметр вала  $d=80$  мм, вид соединения - нормальный.

Определить:

1. Размеры шпонки.
2. Поля допусков и предельные отклонения для ширины шпонки, паза вала, паза втулки.
3. Выполнить эскизы паза вала и паза втулки с указанием размеров, полей допусков и предельных отклонений.
4. Определить допуски на изготовление шпонки, паза вала, паза втулки.
5. Определить предельные зазоры или натяги для соединений: шпонка - паз вала; шпонка — паз втулки.
6. Построить схему полей допусков.

## РЕШЕНИЕ.

1. По ГОСТу 23360-78 (см. Приложение 4) при  $d=80$  мм и нормальному соединению определяем размеры шпонки  $b=22$  мм;  $l=14$  мм.

2. Поля допусков и предельные отклонения для ширины:

паза вала 22N9 (- 0,052);

паза втулки 22Js 9 = (  $\begin{matrix} +0,026 \\ -0,026 \end{matrix}$  )

ES = 0

EJ = - 0,052 мм

ES = + 0,026 мм

EJ = - 0,026 мм

Поле допуска и предельные отклонения для ширины шпонки определяем по ГОСТ 25347-82

$b=22h9$  (- 0,052)

es= 0

ei = - 0,052 мм.

3. Выполняем эскизы паза вала и паза втулки:

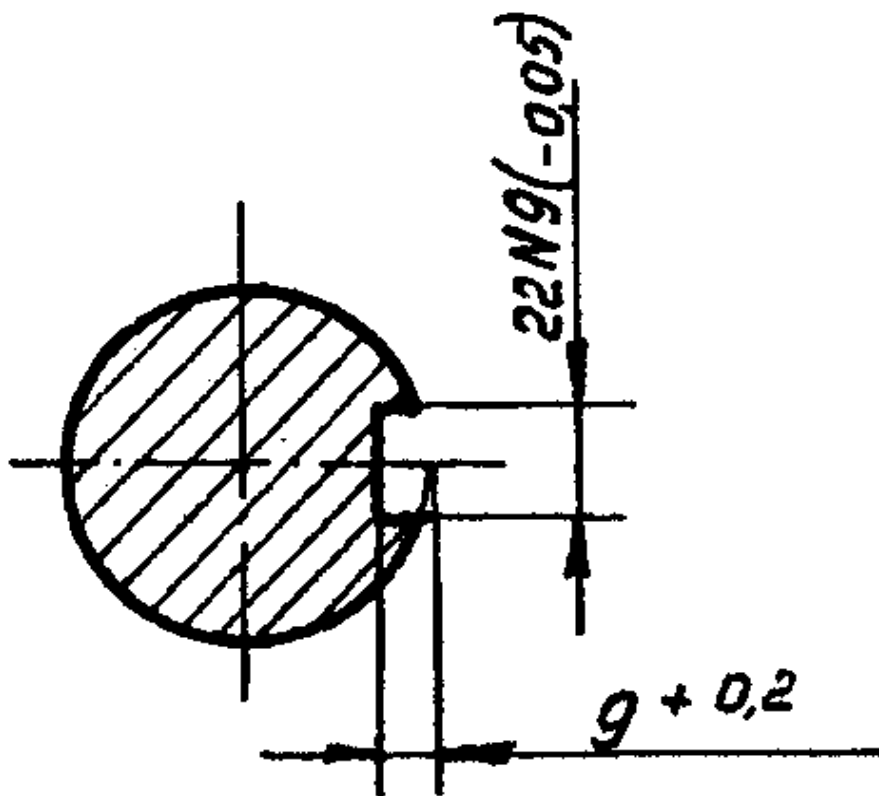


Рис. 7 Эскиз паза вала

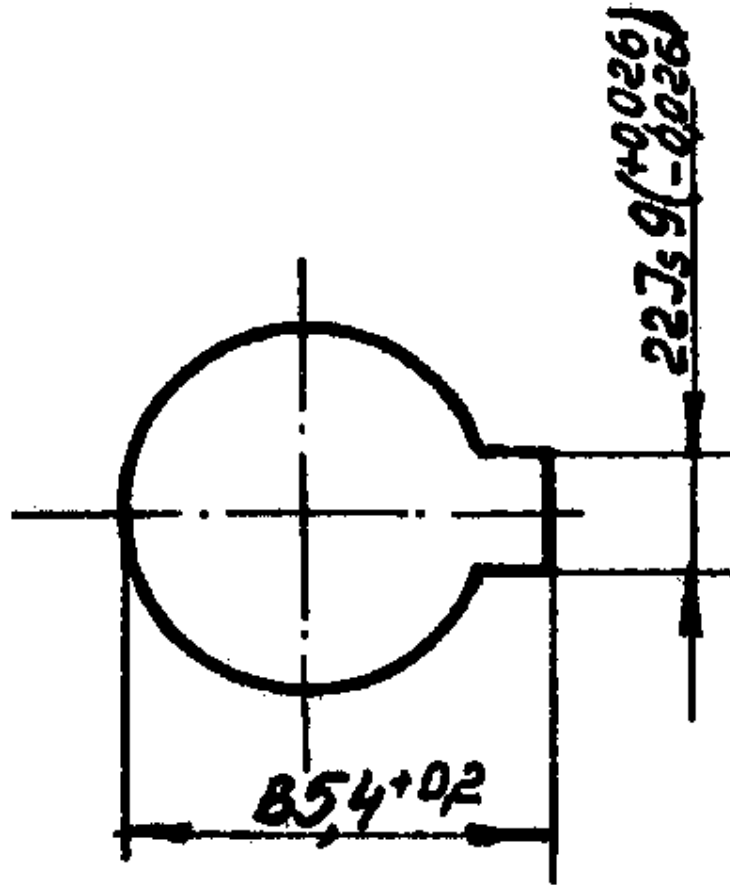


Рис. 8 Эскиз паза втулки

4. Определяем допуски на изготовление:

шпонки  $T_d = es - ei = 0 - (-0,052) = 0,052$  мм;

паза вала  $T_D = ES - EJ = 0 - (-0,052) = 0,052$  мм;

паза втулки  $T_D = ES - EJ = 0,026 - (-0,026) = 0,052$  мм;

5. Вид шпоночного соединения определяет характер посадки соединяемых деталей. При свободном соединении шпонки, паза вала и паза втулки имеют место посадки с зазором, при нормальном и плотном соединении - переходные посадки. Следовательно, в нашем случае:

а) для соединения шпонки и паза вала:

$S_{\max} = ES - ei = 0 - (-0,052) = 0,052$  мм;

$N_{\max} = es - EJ = 0 - (-0,052) = 0,052$  мм.

б) для соединения шпонки и паза втулки:

$S_{\max} = ES - ei = 0,026 - (-0,052) = 0,078$  мм;



$$N_{\max} = es - EI = 0 - (-0,026) = 0,026 \text{ мм.}$$

6. Строим график полей допусков:

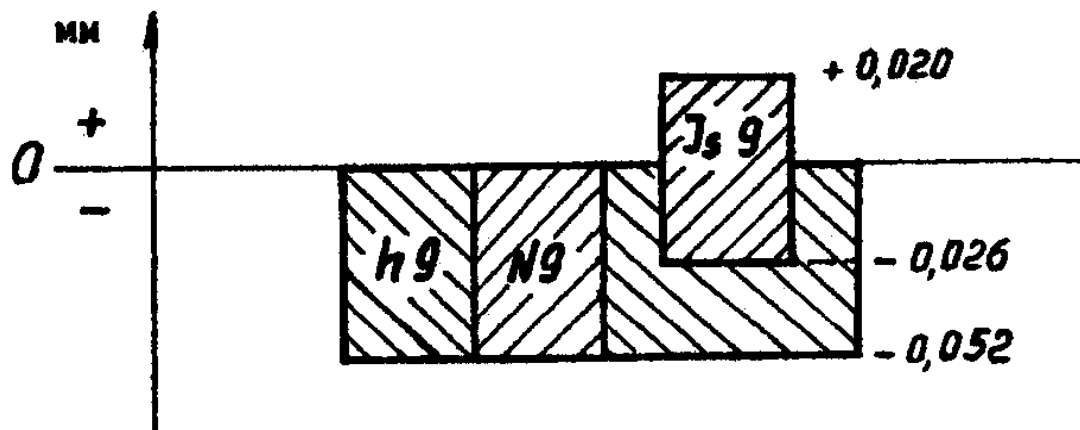


Рис. 9 График полей допусков

### ЗАДАНИЯ К КОНТРОЛЬНОЙ РАБОТЕ

1. Краткий исторический обзор развития стандартизации, взаимозаменяемости и технических измерений и их роль в системе управления техническим уровнем и качеством продукции в отраслях АПК.
2. Сущность стандартизации и ее народнохозяйственное значение. Цели и задачи стандартизации.
3. Роль стандартизации в повышении качества продукции и развитии научно-технического прогресса. Унификация и агрегатирование.
4. Предпочтительные числа и их роль в техническом прогрессе. Параметрические ряды. Принципы построения параметрических рядов.
5. Комплексная и опережающая стандартизация.
6. Основные положения и определения в области стандартизации. Цели и задачи Государственной стандартизации.
7. Категории нормативных документов и виды стандартов.
8. Правовые и экономические аспекты стандартизации.
9. Основные понятия и термины, определяющие качество продукции. Свойства продуктов и изделий.

10. Понятие о сертификации, роль закона о сертификации продукции и услуг в регулировании отношений в данной области. Порядок проведения сертификации продукции. Надзор за качеством сертифицированной продукции.
11. Взаимозаменяемость и ее виды. Основные принципы взаимозаменяемости и ее связь с эксплуатационными требованиями, технологией производства и ремонта.
12. Понятие о соединении. Классификация соединений по форме сопрягаемых поверхностей, характеру контакта и степени подвижности.
13. Определение посадки. Понятие о зазоре и натяге. Допуск посадки. Связь предельных зазоров и натягов с допусками на обработку.
14. Виды возможных отклонений геометрической формы и расположения поверхностей деталей. Как они задаются и показываются на чертежах? Объясните причины возникновения таких отклонений и их влияние на эксплуатационные показатели машины.
15. Волнистость и шероховатость поверхности. Основные определения и нормируемые параметры оценки волнистости и шероховатости. Влияние шероховатости поверхности деталей на их износостойкость и прочность. Как на чертежах условно обозначается способ обработки и шероховатости поверхности?
16. Международная система допусков и посадок (ИСО). Единая система допусков и посадок (ЕСДП). Общие принципы ее построения. Обозначение допусков и посадок на чертежах.
17. Селективная сборка как способ достижения требуемой точности соединений. Сущность селекции. Применение селекции с целью улучшения качества соединений и снижения стоимости обработки деталей. Селекция при ремонте.
18. Система допусков и посадок на подшипники качения. Основные требования по точности и шероховатости изготовления деталей, сопрягаемых с подшипниками качения. Виды нагружения колец подшипников. Выбор и назна-

чение посадок для колец подшипников качения. Обозначение посадок подшипников качения на чертежах.

19. Допуски на конические соединения. Виды и область применения конических соединений в сельскохозяйственных машинах и тракторах. Обозначения уклонов, углов и конусов на чертежах.

20. Допуски размеров, входящих в размерные цепи. Расчет по сборочному чертежу размерной цепи методом "максимум-минимум" с целью определения предельных отклонений составляющих звеньев. Проверочный расчет размерной цепи. Использование размерного анализа при ремонте машин и сервисном обслуживании.

### ЗАДАЧИ 21...30

Для заданного сопряжения определить:

1. Номинальный размер отверстия и вала.
2. Верхнее и нижнее отклонения отверстия и вала.
3. Предельные размеры отверстия и вала.
4. Допускна размер отверстия и размер вала.
5. Предельные зазоры (или натяги).
6. Допуск посадки. Построить схему полей допусков.

### Исходные данные к задачам 21...30

Таблица 2

№ задачи	Запись размера на чертеже	№ задачи	Запись размера на чертеже
21	$14 \begin{matrix} +0,045 \\ -0,027 \end{matrix}$	22	$65 \begin{matrix} +0,046 \\ +0,135 \\ +0,075 \end{matrix}$
23	$50 \begin{matrix} +0,020 \\ +0,003 \\ -0,017 \end{matrix}$	24	$180 \begin{matrix} +0,083 \\ +0,043 \\ -0,025 \end{matrix}$
25	$42 \begin{matrix} +0,038 \\ +0,023 \\ -0,009 \end{matrix}$	26	$106 \begin{matrix} +0,059 \\ -0,024 \\ -0,220 \end{matrix}$
27	$416 \begin{matrix} +0,097 \\ +0,295 \\ +0,232 \end{matrix}$	28	$48 \begin{matrix} +0,027 \\ +0,027 \\ +0,009 \end{matrix}$
29	$25 \begin{matrix} +0,021 \\ +0,008 \\ -0,008 \end{matrix}$	30	$250 \begin{matrix} +0,072 \\ +0,186 \\ 0,140 \end{matrix}$

## ЗАДАЧИ 31...40

По указанным в таблице 3 данным определить:

1. Величину допуска и качество для отверстия и вала.
2. Условное обозначение полей допусков. Предельные отклонения отверстия и вала.
3. Построить схему полей допусков.

Исходные данные к задачам 31...40

Таблица 3

№ задачи	Номинальный размер соединения	Система	Зазоры, мм		Натяги, мм	
			$S_{\max}$	$S_{\min}$	$N_{\max}$	$N_{\min}$
31	16	Отверстия вала	0,077	0,032	0,034	0,005
32	63	Отверстия вала	0,122	0,030	0,072	0,023
33	125	Отверстия вала	0,271	0,145	0,233	0,130
34	40	Отверстия вала	0,151	0,050	0,042	0,001
35	225	Отверстия вала	0,218	0,056	0,088	0,004
36	32	Отверстия вала	0,194	0,080	0,099	0,021
37	12	Отверстия вала	0,054	0	0,039	0,010
38	160	Отверстия вала	0,079	0,014	0,253	0,127
39	36	Отверстия вала	0,050	0,009	0,064	0,023
40	190	Отверстия вала	0,075	0	0,422	0,278

## ЗАДАЧИ 41...50

1. Для заданного диаметра вала определить размеры шпонки ( $b \times h$ ).
2. По заданному виду соединения определить поля допусков и предельные отклонения для ширины шпонки, паза вала, паза втулки.
3. Выполнить эскизы паза вала и паза втулки с указанием размеров, полей допусков и предельных отклонений.
4. Определить допуски на изготовление шпонки, паза вала, паза втулки.
5. Определить предельные зазоры или натяги для соединений: шпонка - паз вала, шпонка - паз втулки.
6. Построить схему полей допусков.

Исходные данные к задачам 41...50

Таблица 4

№ задачи	Диаметр вала, мм	Вид соединения
41	12	Свободное
42	15	Нормальное
43	20	Плотное
44	25	Свободное
45	32	Нормальное
46	40	Плотное
47	45	Свободное
48	55	Нормальное
49	60	Плотное
50	70	Свободное

51. Как организована метрологическая служба в Российской Федерации? Каковы цели и задачи этой службы в обеспечении единства измерений в стране?

52. Метрология. Основные понятия и определения. Классификация средств измерения. Понятия о погрешностях измерений, видах и их источниках.

53. Плоскопараллельные концевые меры, их назначение. Правила составления блоков. Калибры для контроля гладких цилиндрических изделий, высот, глубин, уступов. Профильные и комплексные калибры. Номинальные и исполнительные размеры калибров.

54. Простейшие средства измерения. Штангенинструменты. Нониусы. Их назначение и устройство.

55. Микрометрические инструменты. Их назначение и особенности в устройстве.

56. Приборы и приспособления для измерения отклонений размеров, формы и взаимного расположения поверхностей деталей. Комбинированные приборы.

57. Средства измерения специального назначения. Резьбовой микрометр для измерения резьбы. Средства измерения элементов зубчатых колес.

58. Контроль шероховатости поверхности.

59. Методы и погрешности измерений. Эксплуатационно-технические измерения.

60. Основы выбора средств и методов измерения. Особенности измерений при дефектации деталей.

Приложение 1  
(из таблицы 1 ГОСТ 25346-89)

**Числовые значения допусков**

Интервал номинальных размеров, мм	Квалитет																				
	01	0	1	2	3	4	5	6	7	8	9	10	11	12	13	14	15	16	17	18	
Свыше	До	мкм													мм						
		3	0,3	0,5	0,8	1,2	2	3	4	6	10	14	25	40	60	0,10	0,14	0,25	0,40	0,60	1,00
3	6	0,4	0,6	1	1,5	2,5	4	5	8	12	18	30	48	75	0,12	0,18	0,30	0,48	0,75	1,20	1,80
6	10	0,4	0,6	1	1,5	2,5	4	6	9	15	22	36	58	90	0,15	0,22	0,36	0,58	0,90	1,50	2,20
10	18	0,5	0,8	1,2	2	3	5	8	11	18	27	43	70	110	0,18	0,27	0,43	0,70	1,10	1,80	2,70
18	30	0,6	1	1,5	2,5	4	6	9	13	21	33	52	84	130	0,21	0,33	0,52	0,84	1,30	2,10	3,30
30	50	0,6	1	1,5	2,5	4	7	11	16	25	39	62	100	160	0,25	0,39	0,62	1,00	1,60	2,50	3,90
50	80	0,8	1,2	2	3	5	8	13	19	30	46	74	120	190	0,30	0,46	0,74	1,20	1,90	3,00	4,60
80	120	1	1,5	2,5	4	6	10	15	22	35	54	87	140	220	0,35	0,54	0,87	1,40	2,20	3,50	5,40
120	180	1,2	2	2,5	5	8	12	18	25	40	63	100	160	250	0,40	0,63	1,00	1,60	2,50	4,00	6,30
180	250	2	3	4,5	7	10	14	20	29	46	72	115	185	290	0,46	0,72	1,15	1,85	2,90	4,60	7,20
250	315	2,5	4	6	8	12	16	23	32	52	81	130	210	320	0,52	0,81	1,30	2,10	3,20	5,20	8,10
315	400	3	5	7	9	13	18	25	36	57	89	140	230	360	0,57	0,89	1,40	2,30	3,60	5,70	8,90
400	500	4	6	8	10	15	20	27	40	63	97	155	250	400	0,63	0,97	1,55	2,50	4,00	6,30	9,70

Приложение 2  
(из таблицы 2 ГОСТ 25346-89)

**Числовые значения основных отклонений валов, мм**

Интервал размеров, мм		Основные отклонения										
		a <sup>1</sup>	b <sup>1</sup>	c	cd	d	e	ef	f	fg	g	h
		для всех квалитетов										
Свыше	До	Верхнее отклонение										
-	3 <sup>1</sup>	-270	-140	-60	-34	-20	-14	-10	-6	-4	-2	0
3	6	-270	-140	-70	-46	-30	-20	-14	-10	-6	-4	0
6	10	-280	-150	-80	-56	-40	-25	-18	-13	-8	-5	0
10	14	-290	-150	-95	-	-50	-32	-	-16	-	-6	0
14	18											
18	24	-300	-160	-110	-	-65	-40	-	20	-	-7	0
24	30											
30	40	-310	-170	-120	-	-80	-50	-	-25	-	-9	0
40	50	-320	-180	-130								
50	65	-340	-190	-140	-	-100	-60	-	-30	-	-10	0
65	80	-360	-200	-150								
80	100	-380	-220	-170	-	-120	-72	-	-36	-	-12	0
100	120	-410	-240	-180								
120	140	-460	-260	-200	-	-145	-85	-	-43	-	-14	0
140	160	-520	-280	-210								
160	180	-580	-310	-230	-	-170	-100	-	-50	-	-15	0
180	200	-660	-340	-240								
200	225	-740	-380	-260	-	-170	-100	-	-50	-	-15	0
225	250	-820	-420	-280								

Приложение 2  
(из таблицы 2 ГОСТ 25346-89)

Числовые значения основных отклонений валов, мм

Интервал размеров, мм		Основные отклонения														
		m <sup>3</sup>	n	p	r	s	t	u	v	x	y	z	za	zb	zc	
		для всех квалитетов														
Свы- ше	До	Нижнее отклонение														
		-	3 <sup>1</sup>	+2	+4	+6	+10	+14	-	+18	-	+20	-	+26	+32	+40
3	6	+4	+8	+12	+15	+19	-	+23	-	+28	-	+35	+42	+50	+80	
6	10	+6	+10	+15	+19	+23	-	+28	-	+34	-	+42	+52	+67	+97	
10	14	+7	+12	+18	+23	+28	-	+33	-	+40	-	+50	+64	+90	+130	
14	18								+39	+45	-	+60	+77	+108	+150	
18	24	+8	+15	+22	+28	+35	-	+41	+47	+54	+63	+73	+98	+136	+188	
24	30								+41	+48	+55	+64	+75	+88	+118	+160
30	40	+9	+17	+26	+34	+43	+	+48	+60	+68	+80	+94	+112	+148	+200	+274
40	50								+54	+70	+81	+97	+114	+136	+180	+242
50	65	+11	+20	+32	+41	+53	+	+66	+87	+102	+122	+144	+172	+226	+300	+405
65	80								+43	+59	+75	+102	+120	+146	+174	+210
80	100	+13	+23	+37	+51	+71	+91	+124	+146	+178	+214	+258	+335	+445	+585	
100	120				+54	+79	+104	+144	+172	+210	+254	+310	+400	+525	+690	
120	140	+15	+27	+43	+63	+92	+122	+170	+202	+248	+300	+365	+470	+620	+800	
140	160				+65	+100	+134	+190	+228	+280	+340	+415	+535	+700	+900	
160	180				+68	+108	+146	+210	+252	+310	+380	+465	+600	+780	+1000	
180	200	+17	+31	+50	+77	+122	+166	+236	+284	+350	+425	+520	+670	+880	+1150	
200	225				+80	+130	+180	+258	+310	+385	+470	+575	+740	+960	+1250	
225	250				+84	+140	+196	+284	+340	+425	+520	+640	+820	+1050	+1350	

Приложение 3  
(из таблицы 3 ГОСТ 25346-89)

Числовые значения основных отклонений отверстий, мкм

Интервал размеров, мм		Основные отклонения										
		A <sup>1</sup>	B <sup>1</sup>	C	CD	D	E	EF	F	FG	G	H
		для всех квалитетов										
Свыше	До	Нижнее отклонение E 1										
-	3	+270	+140	+60	+34	+20	+14	+10	+6	+4	+2	0
3	6	+270	+140	+70	+46	+30	+20	+14	+10	+6	+4	0
6	10	+280	+150	+80	+56	+40	+25	+18	+13	+8	+5	0
10	14	+290	+150	+95	-	+50	+32	-	+16	-	+6	0
14	18											
18	24	+300	+160	+110	-	+65	+40	-	+20	-	+7	0
24	30											
30	40	+310	+170	+120	-	+80	+50	-	+25	-	+9	0
40	50	+320	+180	+130								
50	65	+340	+190	+140	-	+100	+60	-	+30		+10	0
65	80	+360	+200	+150								
80	100	+380	+220	+170	-	+120	+72	-	+36	-	+12	0
100	120	+410	+240	+180								
120	140	+460	+260	+200	-	+145	+85	-	+43	-	+14	0
140	160	+520	+280	+210								
160	180	+580	+310	+230								
180	200	+660	+340	+240	-	+170	+100	-	+50	-	+15	0
200	225	+740	+380	+260								
225	250	+820	+420	+280								



Приложение 3  
(из таблицы 3 ГОСТ 25346-89)

Числовые значения основных отклонений отверстий, мкм

Интервал размеров, мм		P	R	S	T	Основные отклонения								Δ, мкм		
						U	V	X	Y	Z	ZA	ZB	ZC			
		для квалитетов свыше 7 -го												для квалитетов		
Свыше	До	Верхнее отклонение												5	6	7
-	3 <sup>15</sup>	-6	-10	-14		-18		-20		-26	-32	-40	-60	0	0	0
3	6	-12	-15	-19		-23		-28		-35	-42	-50	-80	1	3	4
6	10	-15	-19	-23		-28		-34		-42	-52	-67	-97	2	3	
10	14	-18	-23	-28		-33		-40		-50	-64	-90	-130	3	3	7
14	18						-39	-45		-60	-77	-108	-150			
18	24	-22	-28	-35		-41	-47	-54	-63	-73	-98	-136	-188	3	4	8
24	30				-41	-48	-55	-64	-75	-88	-118	-160	-218			
30	40	-26	-34	-43	-48	-60	-68	-80	-94	-112	-148	-200	-274	4	5	9
40	50				-54	-70	-81	-97	-114	-136	-180	-242	-325			
50	65	-32	-41	-53	-66	-87	-102	-122	-144	-172	-226	-300	-405	5	6	11
65	80		-43	-59	-75	-102	-120	-146	-174	-210	-274	-360	-480			
80	100		-51	-71	-91	-124	-146	-178	-214	-258	-335	-445	-585	5	7	13
100	120	-37	-54	-79	-104	-144	-172	-210	-254	-310	-400	-525	-690			
120	140		-63	-92	-122	-170	-202	-248	-300	-365	-470	-620	-800	6	7	15
140	160	-43	-65	-100	-134	-190	-228	-280	-340	-415	-535	-700	-900			
160	180		-68	-108	-146	-210	-252	-310	-380	-465	-600	-780	-1000			
180	200	-50	-77	-122	-166	-236	-284	-350	-425	-520	-670	-880	-1150	6	9	17
200	225		-80	-130	-180	-258	-310	-385	-470	-575	-740	-960	-1250			
225	250		-84	-140	-196	-284	-340	-425	-520	-640	-820	-1050	-1350			

Для определения значений отклонений К, М и 8-го квалитета (вкл.) и отклонений от Р до С до 7-го квалитета (вкл.) следует использовать величины Δ в графах справа.

Приложение 4  
(из таблицы 2 ГОСТ 23360-78)

Диаметр вала d, мм	Сече- ние шпон- ки bхh, мм	Шпоночный паз								
		Ширина b, мм					Глубина h, мм			
		Свободное со- единение		Нормальное соединение		Плотное соедине- ние	Вал t <sub>1</sub>		Втулка t <sub>2</sub>	
		Вал (H9)	Втулка (D 10)	Вал (N9)	Втулка (Js9)		Вал и втулка (P9)	Но- мин.	Пред.о ткл.	Но- мин.
От 6 до 8	2x2	+0,025	+0,060	-0,004	+0,012	-0,006	1,2	+0,1	1,0	+0,1
Свыше 8 до 10	3x3	0	+0,020	-0,029	-0,012	-0,031	1,8		1,8	
Свыше 10 до 12	4x4	+0,030	+0,078	0	+0,015	-0,012	2,5	0	2,3	0
	12-17	5x5	0	+0,030	-0,030	-0,015	3,0		2,8	
	17-22	6x6	0	+0,030	-0,030	-0,015	3,5		2,8	
Свыше 22 до 30	8x7	+0,036	+0,098	0	+0,018	-0,015	4,0		3,3	
	30-38	10x8	0	+0,040	-0,036	-0,018	5,0		3,3	
Свыше 38 до 44	12x8	+0,043	+0,120	0	+0,021	-0,018	5,0	+0,2	3,3	+0,2
	44-50						5,5		3,8	
	50-58						6,0		4,3	
	58-65						7,0		4,4	
Свыше 65 до 75	20x12	+0,052	+0,149	0	+0,026	-0,022	7,5		4,9	
	75-85						9,0		5,4	
	85-95						9,0		5,4	
	95-110						10,0		6,4	

## Литература

### **Основные источники:**

1. Иванов И.А. Метрология, стандартизация и сертификация на транспорте - М.: Академия, 2014. -336 с.
2. Маргвелашвили Л.В Метрология, стандартизация и сертификация на транспорте: лабораторно-практические работы - М.: Академия, 2011. -208 с.

### **Дополнительные источники:**

3. Шишмарев В.Ю. Метрология, стандартизация и сертификация и техническое регулирование - М.: Академия, 2011. -320 с.
4. Борисов Ю.И., Сигов А.С., Нефедов В.И. и др. Метрология, стандартизация и сертификация - М.: ФОРУМ: ИНФРА-М, 2005. -366 с.
5. Козловский Н.С., Виноградов А.Н Основы стандартизации, допуски, посадки и технические измерения - М.: Машиностроение, 1982. - 248 с.
6. Чижиков Т.В. Стандартизация, сертификация и метрология. Основы взаимозаменяемости - М.: КолосС, 2003 -240 с.

## **ГЛУХОВ ЕВГЕНИЙ АЛЕКСАНДРОВИЧ**

Контрольные задания и рекомендации для обучающихся на заочном отделении  
по специальности: 23.02.03 «ТО и ремонт автомобильного транспорта»  
35.02.07 «Механизация сельского хозяйства»

Подписано в печать

Формат \_\_\_\_\_

Бумага писчая

Тираж \_\_\_\_

---

Отпечатано в ИЦ Колледжа Агробизнеса

672023, Чита-23, а/г «Опытный»

---